

Skyddsficka

helsvarvad typ TW15-H syrafast
passande visaretermometer

Datablad **11.01.02**

utg.17.01

Utförande	Skyddsficka enligt internationell standard för processindustri med hårda driftförhållande. Utmärkta egenskaper vid höga tryck, höga temperaturer och vibrationer
Typ	TW15-H
Material	Syrafast stål 304/304 L Syrafast stål 316/316L Syrafast stål 1.4571 Super Duplex 1.4410 Hastelloy C4 (2.4610) Hastelloy C276 (2.4819) Monel 400 (2.4360) Titan Grade 2 (3.7035)
Utförande	Helsvarvad, koniskt utförande
Anslutning instrument	Invändig anslutning G1/2" eller 1/2"NPT
Anslutning process	Utvändig anslutning 1/2"NPT, 3/4"NPT eller 1"NPT
Innerdiameter	Invändigt borrarad dim \varnothing 6,6 - 8,6 eller 10,6 mm passande känselkropp dim \varnothing 6, 8 eller 10 mm
Införingslängd	U-mått 75, 100, 150, 200, 250 eller 300 mm
Anslutningslängd	H-mått 45 mm
Totallängd	U-mått + H-mått
Processtryck	Max 150 bar ¹⁾
Processtemperatur	Max 600°C ¹⁾
Special	Annan införingslängd U-mått special Materialcertifikat 3.1 Ingraverat TAG-nr



1) Max processtryck och processtemperatur

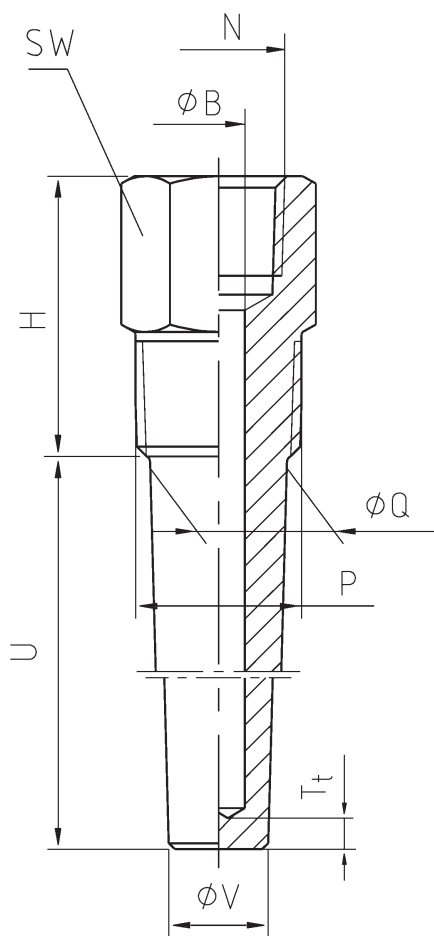
Ovanstående värden är endast riktvärden och den tillåtna belastningen hänger samman med mätmediets egenskaper, strömningshastighet, införingslängd samt svängningar och vibrationer.

Skyddsficka

helsvarvad typ TW15-H

passande visaretermometer

Datablad 11.01.02



- P Anslutning process
- N Anslutning instrument
- SW Sexkant
- Ø B Borrningsdiameter
- H Anslutningslängd H-mått
- U Införingslängd U-mått
- Ø Q Diameter vid roten av fickan
- Ø V Diameter vid toppen av fickan

Införingslängd på känselkropp på termometer/tempgivare

Införingslängden på termometerens känselkropp inkl gänga = L1-mått skall vara minst 45 mm längre än skyddsfickans U-mått

Ex. Vid skyddsficka U=150 mm skall termometern ha L1-mått 195 mm

N	P	Ø B	Ø Q	Ø V	H	Vikt kg
G1/2"	1/2"NPT	6,6	16	13	45	0,2-0,4
		8,5	16	13	45	0,2-0,4
	3/4"NPT	6,6	22	16	45	0,3-0,6
		8,5	22	16	45	0,3-0,6
	1"NPT	6,6	27	16	45	0,5-0,9
		8,5	27	16	45	0,5-0,9

N	P	Ø B	Ø Q	Ø V	H	Vikt kg
1/2"NPT	1/2"NPT	6,6	16	13	45	0,2-0,4
		8,5	16	13	45	0,2-0,4
	3/4"NPT	6,6	22	16	45	0,3-0,6
		8,5	22	16	45	0,3-0,6
	1"NPT	6,6	27	16	45	0,5-0,9
		8,5	27	16	45	0,5-0,9